



## Comunicado de Esclarecimento

### TOMADA DE PREÇOS Nº 7/2023 – M.C.A. – Forma Eletrônico

Comunicamos a todos os proponentes interessados na licitação TOMADA DE PREÇOS nº 7/2023 – M.C.A., que tem por objeto **Serviços de instalação de usina/sistema de geração de energia solar fotovoltaica no telhado da Central de Reciclagem em Céu Azul-PR, com a elaboração do projeto e documentação do sistema para liberação da instalação e homologação do acesso a rede da Concessionária COPEL, incluindo todos os equipamentos e materiais, bem como toda mão de obra de instalação, ajuste de estrutura e da entrada do padrão para funcionamento do referido sistema, com Potência Total das Placas Solares de 95 a 101 kWp e a Potência Nominal do Inversor de 75 Kw, referente plano de aplicação do Convênio nº 4500062529/Itaipu.**

Diante dos pedidos de esclarecimentos encaminhamos. Considerando a conveniência e oportunidade, comunicamos os esclarecimentos abaixo:

#### Esclarecimento 01)

O Cronograma conclusão dos serviços em 120 dias.

**Resposta:** Observar no Edital item 04.1 o prazo é de 90 (noventa) dias.

Desta forma:

a) No cronograma, é previsto primeiramente a obtenção do parecer de acesso para depois iniciar-se as demais etapas, como projeto executivo, e execução das obras?

**Resposta:** A participante pode montar seu cronograma, obedecendo o prazo de 90 (noventa) dias.

b) Atualmente, tem-se notado algumas manifestações contrárias à interligação à rede de sistemas de médio e grande porte referente a UFVs por falta de estrutura das concessionárias para referida interligação. Nestes casos, algumas concessionárias tem se manifestado negando a referida interligação ou solicitando obras de rede de tamanha monta que, acabam por inviabilizar a implantação do referido projeto. Desta forma, caso haja manifestação da concessionária solicitando obras de melhoria ou reforço na rede da concessionária ou, inclusive na subestação, com contrapartida da acessante, estes custos serão suportados pela contratante?

**Resposta:** Os custos serão suportados pela contratante.

Caso haja negativa à interligação, as atividades até então executadas serão medidas e pagas pela Contratante?

**Resposta:** Sim, se comprovado que a negativa para interligação não for pela execução do projeto e sim por outros motivos (exemplo: local, extensão de rede)

Neste caso, o contrato poderá ser extinto sem aplicação de qualquer sanção à contratada, por tratar-se de fato de terceiros e imprevisível?

**Resposta:** Sim, quando demonstrado que a não execução decorrente de fato superveniente.

c) Já existe Parecer de Acesso do referido projeto?





Reposta: Não existe parecer de acesso, cabe a empresa ganhadora providenciar.

## Esclarecimento 02)

É apresentado no referido certame especificações de equipamento e serviços a ser realizados, como SPDA e possíveis serviços a serem executados. Não é apresentada devida planilha orçamentária, com detalhamento. Desta forma:

a) Qual adequações consideradas para definição do valor do certame?

Reposta: O certame é valor global incluindo todos os serviços, não há um valor específico para as adequações que se fizerem necessárias. Orientamos aos interessados em participar do certame, realizar visita técnica no local, para efetuar a proposta, como usualmente é praticado no mercado privado.

b) Qual o valor cotado para cada adequação?

Reposta: O certame é valor global incluindo todos os serviços, não há um valor específico para as adequações que se fizerem necessárias. Orientamos aos interessados em participar do certame, realizar visita técnica no local, para efetuar a proposta, como usualmente é praticado no mercado privado.

c) Se após análise for identificada a necessidade de reforços estruturais. Esse custo é por conta da contratada?

Reposta: Se houver necessidade de reforço estrutural da edificação o custo é da contratada.

Se sim, qual o valor reservado em planilha orçamentaria?

OBS.: Projeto SPDA Anexo 3

## Esclarecimento 03)

No item 2.9 diz que “Deve ser avaliada a sobrecarga à estrutura da edificação devido às instalações citadas, de modo a não causar danos à edificação existente, seja estrutural ou de outra natureza”.

Desta forma:

a) Existe projeto estrutural do local?

Reposta: Sim – Anexo 2

b) Existe laudo estrutural da estrutura e cobertura?

Reposta: Não

c) Caso seja necessário executar laudo estrutural, e com ele constatado a necessidade de reforço estrutural, esse custo será suportado pela contratante?

Reposta: O custo do reforço estrutura e cobertura é suportado pela contratada.

d) Esse custo foi previsto na planilha base orçamentária, qual o valor?

Reposta: O certame é valor global incluindo todos os serviços, não há um valor específico para as adequações que se fizerem necessárias. Orientamos aos interessados em participar do certame, realizar visita técnica no local, para efetuar a proposta.





e) Teria como enviar imagens do local?

Resposta: [Sim – Anexo 1](#)

#### **Esclarecimento 04)**

Qual o padrão de entrada existente?

Resposta: [3X 500S](#)

a) Teria como enviar fotos?

Resposta: [Sim – anexo 5](#)

b) Qual a tensão instalada?

Resposta: [Segue anexo 4 \(conta de luz\)](#)

#### **Esclarecimento 05)**

Pelas fotos apresentadas as folhas 41 a 44 do documento denominado Projeto Fotovoltaico, é constatado que existem copas de árvores que se projetam sobre os telhados onde estão previstas as instalações da referida UFV. Desta forma:

a) Caso seja necessário a poda das referidas árvores, as mesmas serão realizadas pela Secretaria da Educação?

Resposta: [Sim – mas se observado o Anexo 1 não há necessidade de retirada de árvores.](#)

b) Caso seja necessário o pedido de poda – pedido de licença para a poda, a mesma será realizada pela Secretaria da Educação?

Resposta: [Sim – mas se observado o Anexo 1 não há necessidade de retirada de árvores.](#)

#### **Esclarecimento 06)**

Nos anexos tem uma planilha de Orçamento - Sistema/Usina Fotovoltaica - Céu Azul/PR, que deve ser preenchida e enviada junto a proposta comercial. Dessa forma:

a) Teria como enviar a planilha orçamentaria base para formação de preço com referência de preço?

Resposta: [Não temos planilha base, temos somente tabulação das cotações obtidas Anexo 6.](#)

b) No preço de licitação foi aplicado BDI, qual o valor?

Resposta: [Não foi aplicado BDI, foi utilizado a média das cotações obtidas, já inclusos todos os custos.](#)

Poderia enviar a composição da licitação?

Resposta: [Conforme dito, realizamos cotações no mercado.](#)

#### **Esclarecimento 07)**

No item 2.8 do Termo de referência diz que todas as estruturas metálicas e equipamentos devem estar conectados ao sistema de aterramento, de forma a garantir a equipotencial idade. Desta forma.

a) Já existe malha de aterramento no local?

Resposta: [Sim](#)

b) É necessário apenas a conexão em sistema de aterramento existente?

Resposta: [Sim](#)

OBS.: [Projeto SPDA Anexo 3](#)



## Esclarecimento 08)

Poderá ser faturado como Kit fotovoltaico?

Resposta: Sim – Por se tratar de obra pode ser faturado materiais e serviços.

## Pedido de Esclarecimentos

Queremos esclarecer o seguintes pontos;

No termo de referência item;

2.9.1.a) Instalação/preparação de caminhos e passarelas para acesso aos geradores Fotovoltaicos.

Pergunta; qual é o comprimento desse caminho?

Resposta: Depende do tamanho e quantidade das placas que o fornecedor vencedor instalar (caminhos/passarelas para manutenção).

b) Construção e instalação dos apoios/suportes.

Pergunta. Tem desenho ou croqui ou medidas dessa construção?

Resposta: Segue Anexo 1 e 2 – fotos e projeto estrutural do telhado.

## Pedido de Esclarecimentos

**01) Relativo ao Termo de Referência mais precisamente no item 2.6 – Estrutura de Suporte, subitem 2.6.2 alínea “f”, questiona-se:**

a) Poderá ser instalado o sistema na orientação do telhado existente, ou seja, leste e oeste?

Resposta: Sim pode

Tal questionamento se faz necessário, haja visto que uma correção dos módulos para que sejam voltados para o norte é de extrema complexidade e muito arriscado, uma vez que a estrutura pode não aguentar aos fortes ventos, causando danos para a estrutura dos módulos e para a o telhado do empreendimento.

**02) Já no item g, do mesmo item supramencionado, questiona-se:**

a) Caso a resposta acima seja positiva, ou seja, seja possível manter a orientação original leste e oeste, seria possível instalar na inclinação atual do telhado?

Resposta: Sim

OBS.: segue anexo 1 e 2 – fotos e projeto estrutural para que possa tirar dúvidas.

Aqui temos a mesma situação do item anterior, caso seja necessário fazer a correção do ângulo do telhado, é muito arriscado para toda a estrutura e para a segurança das pessoas, pois, com os fortes ventos da região, a estrutura pode não aguentar.

Inclusive, caso seja permitido a orientação leste e oeste do telhado existente, os módulos terá uma ótima eficiência com a atual inclinação do telhado, uma vez que quanto menor o ângulo e orientado para o leste ou oeste, o sistema terá maior geração no inverno em virtude da posição do sol.



Sendo assim, pensando numa maior segurança para o empreendimento bem como, para as pessoas que o frequentam, solicitamos que seja aceito/corrigido o edital, de modo a que possa ser possível instalar os módulos fotovoltaicos na orientação do telhado do empreendimento já existente, bem como, seja permitido a instalação dos módulos na inclinação atual do telhado, de modo assim, a garantir a segurança total do local.

De modo a comprovar tais alegações, realizamos uma simulação em software próprio para dimensionamentos de sistemas fotovoltaicos, na Figura 1 será demonstrado a geração mensal e anual de um sistema com 99.90 kWp, instalado no local indicado em Edital, com orientação Norte, ou seja, azimute 0, e ângulo de inclinação de 25°. Já a Figura 2, se trata do mesmo local de instalação, e mesma potência, porém dessa vez, com orientação Leste e Oeste, onde cada orientação contará com a metade dos módulos, ou seja, azimute 90° e -90° e ângulo de inclinação de 8°.

Com os dados extraídos da simulação, temos que o caso 1, sistema orientado para o norte e inclinação de 25°, terá uma geração média anual de aproximadamente 171.972 kWp. Já o caso 2, sistema orientado com a metade dos módulos para o leste e a outra metade para o oeste, com inclinação de 8°, teremos uma geração média anual de aproximadamente 156.863 kWp, ou seja, teremos uma diferença de apenas 9% no valor anual, não valendo a pena correr o risco de fazer uma correção na posição dos módulos e na correção dos ângulos.

Sendo assim, pedimos que a Administração analise de forma coerente tal exigência, e se for o entendimento desse Ente, que faça as devidas correções nas exigências editalícias.

**03) Quanto ao item 2.11 – Projeto Executivo, alínea “2.11.2”, a simulação deverá ser apresentada em qual momento?**

**Resposta:** Após término do certame, pela empresa ganhadora

**Somente pela licitante vencedora após o término do rito licitatório? Sim**

**04) No mesmo item anterior, dessa vez na alínea “2.11.3”, cita que o projeto deverá prever estudo quanto a distribuição de carga no telhado com respectiva ART, questiona-se:**

a) Será necessário apresentar tal estudo somente após a empresa se sagrar vencedora?

**Resposta:** Sim. Uma vez que esse estudo tem um custo juntamente com o custo da emissão da ART.

b) Caso sejam necessários algum reforço estrutural, ficará a carga da contratante ou da contratada?

**Resposta:** O custo do reforço estrutura e cobertura é suportado pela contratada. O certame é valor global incluindo todos os serviços, não há um valor específico para as adequações que se fizerem necessárias. Orientamos aos interessados em participar do certame, realizar visita técnica no local, para efetuar a proposta.

Sem mais para o momento, renovo os votos de elevada e estima consideração.

## ESCLARECIMENTO FINAL

Esclarecemos que o objeto da licitação é a implantação de usina fotovoltaica, com todos projetos, equipamentos, interligação em rede da concessionária, promovendo a entrega em perfeito funcionamento.

De forma semelhante ao mercado privado, conforme descritivos do termo de referência, fica a cargo da contratada todos as etapas de projeto, notificação e aprovação junto a concessionária,



# MUNICÍPIO DE CÉU AZUL

Estado do Paraná

Av. Nilo Umb. Deitos, 1426–Centro– CEP 85840-000 – Fone (45) 3121-1023 // 3121-1026

CNPJ 76.206.473/0001-01 – e-mail: licitacao@ceuazul.pr.gov.br

fornecimento e instalação dos equipamentos, interligação na rede, proporcionando a operação da unidade de geração.

Considerando que cada fornecedor utiliza de placas com diferentes potências, gerando variação na quantidade placas, tamanho ou potência, deverá cada licitante avaliar as estruturas necessárias para a instalação do sistema e possível necessidade de reforço na estrutura decorrente do seu equipamento a ser instalado, prevendo os respectivos custos em sua proposta.

Nesses termos é essencial a visita técnica para conhecimento detalhado de todas as condições da estrutura onde será instalada a unidade geradora.

**Alertamos que está mantida a data da sessão marcada para 09:00 horas do dia 7 de julho de 2023.**

Sendo os esclarecimentos.

Céu Azul, 03 de julho de 2023

**Eloi Kafer**  
Dpto de Licitações



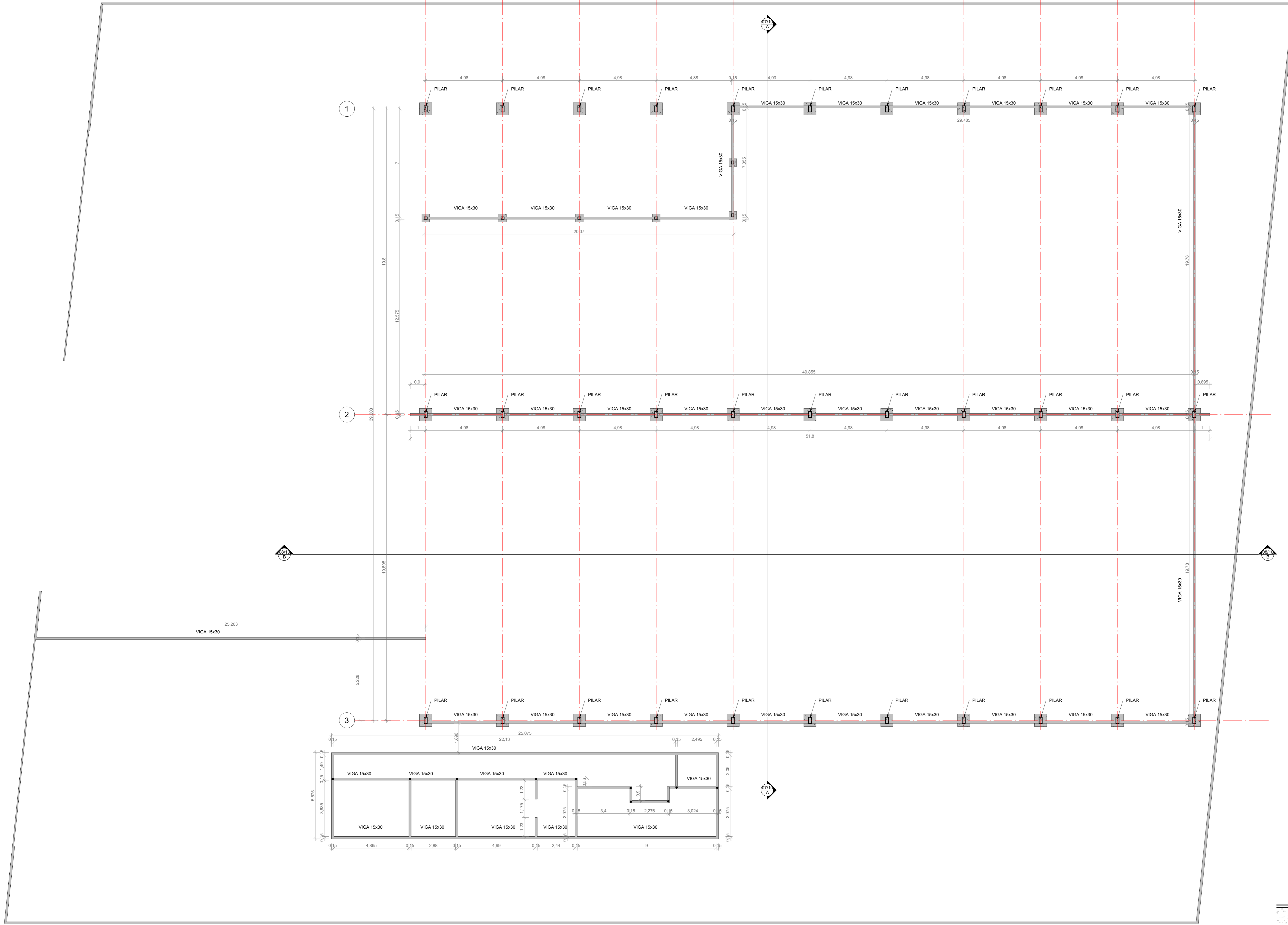




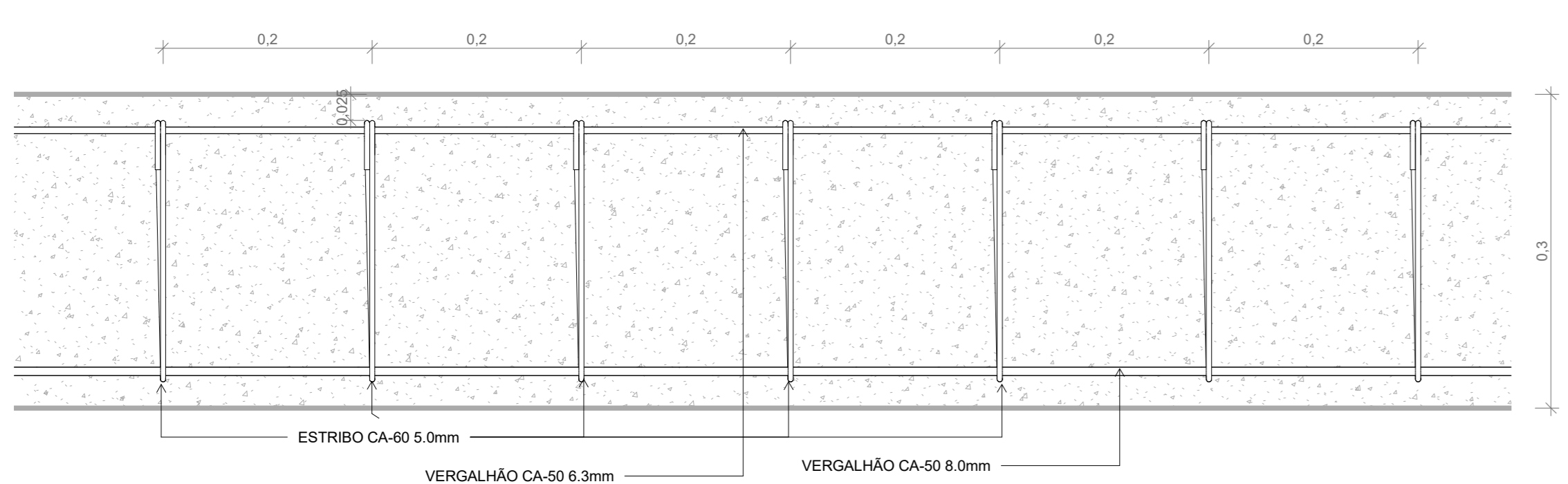




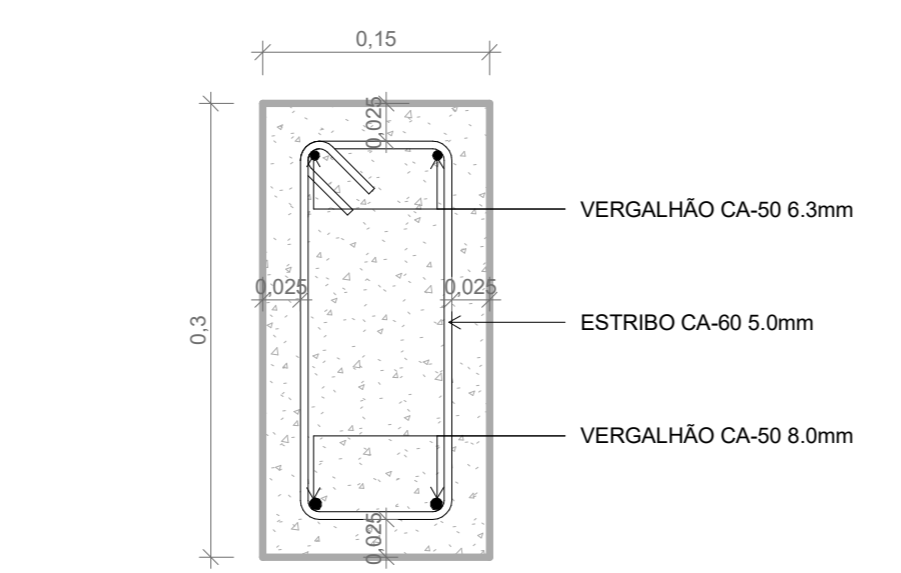




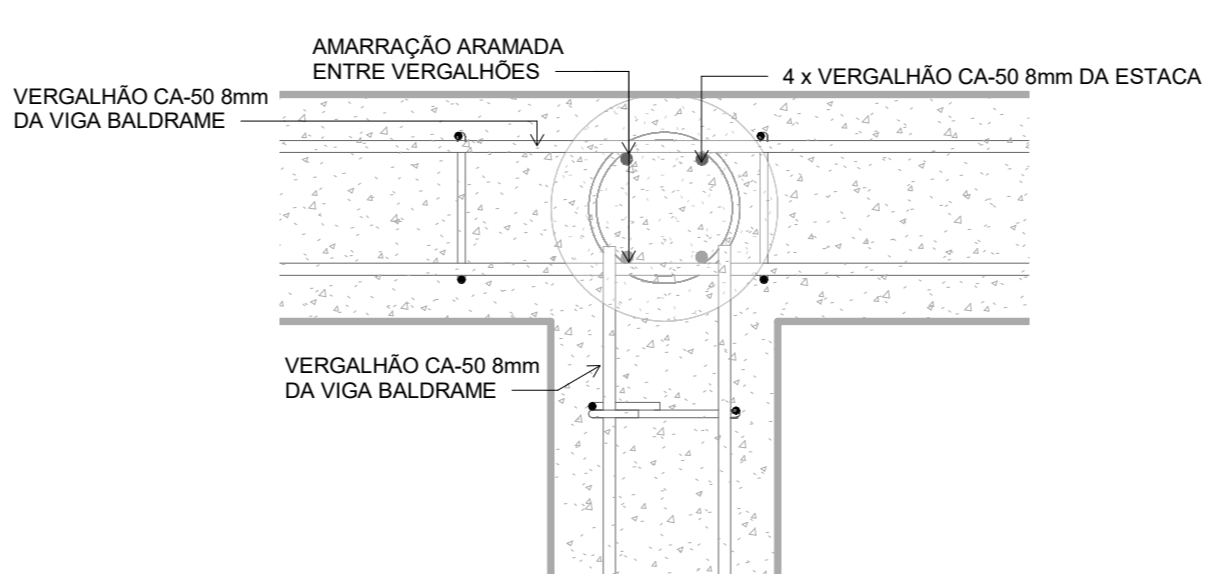
1 PLANTA DE BALDRAMES  
ESCALA 1:100



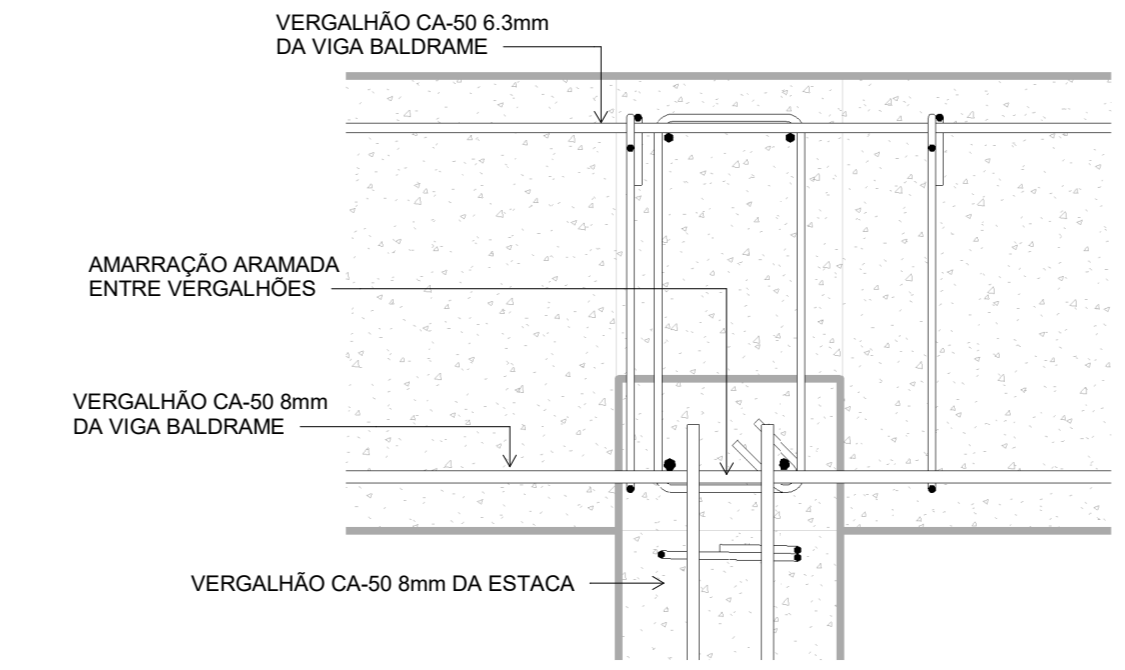
2 CORTE LONGITUDINAL DA VIGA BALDRAME  
ESCALA 1:5



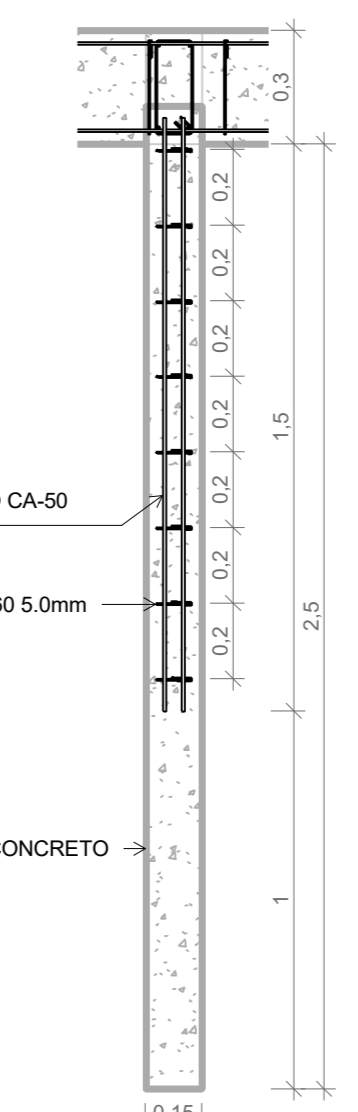
3 CORTE TRANSVERSAL DA VIGA BALDRAME  
ESCALA 1:5



4 DETALHE DA JUNÇÃO ENTRE ESTACA E BALDRAME  
ESCALA 1:5



5 CORTE TRANSVERSAL DA JUNÇÃO ENTRE ESTACA E BALDRAME  
ESCALA 1:5



6 CORTE TRANSVERSAL DA ESTACA  
ESCALA 1:20

**LEGENDA:**

- ESTACA DE CONCRETO 15 x 250cm - CONFORME DETALHE 6

N	DESCRIÇÃO	REVISÃO	DATA	PROJETISTA

RESPONSÁVEL TÉCNICO PROJETO: MARCELO BELANCONI CREA-PR: 80026-D

DESENHISTA: EDUARDO MATHIEUS FIGUEIRA

INFRAESTRUTURA E OBRAS - IFO DA  
CENTRAL DE RECICLAGEM - UNIDADE CÉU AZUL  
PROJETO ARQUITETÔNICO

ESCALA	DATA	PRANCHA
Como indicado	25/05/2018	ÚNICA

APROV.	NOBRE DA PRANCHA	REVISÃO
	IFO-CRCEUAZUL-EST-PE-ÚNICA-RO	



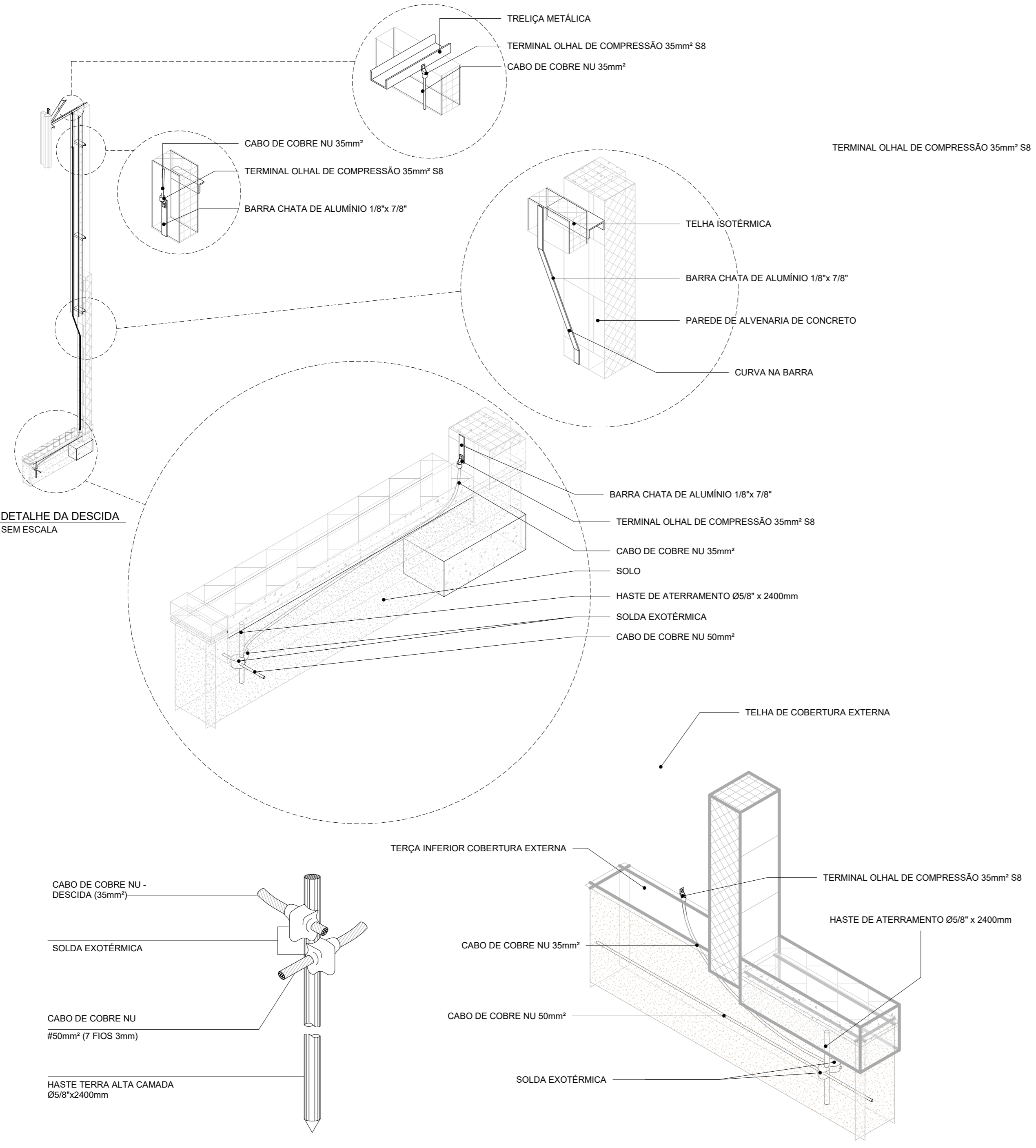




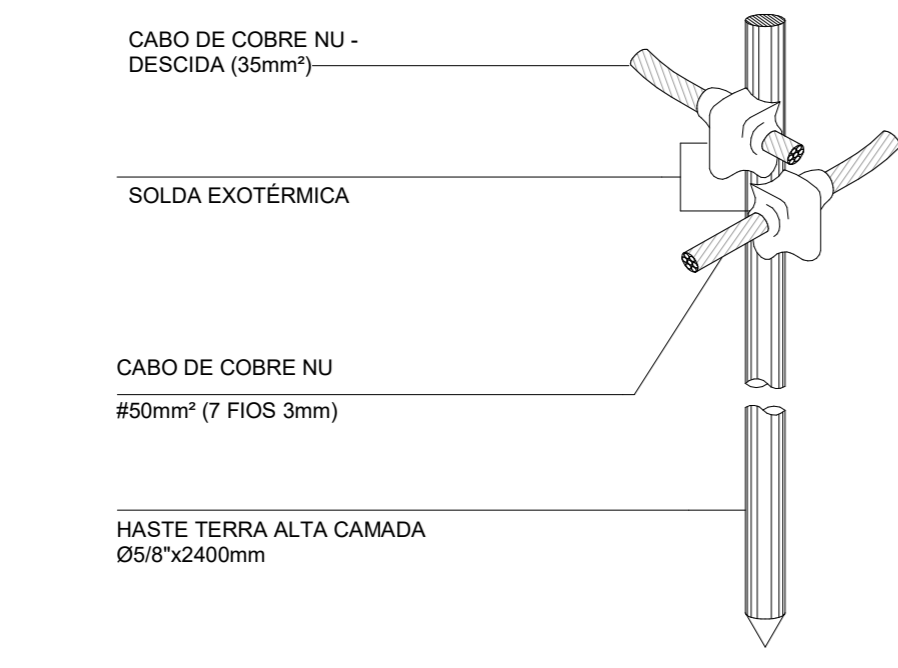




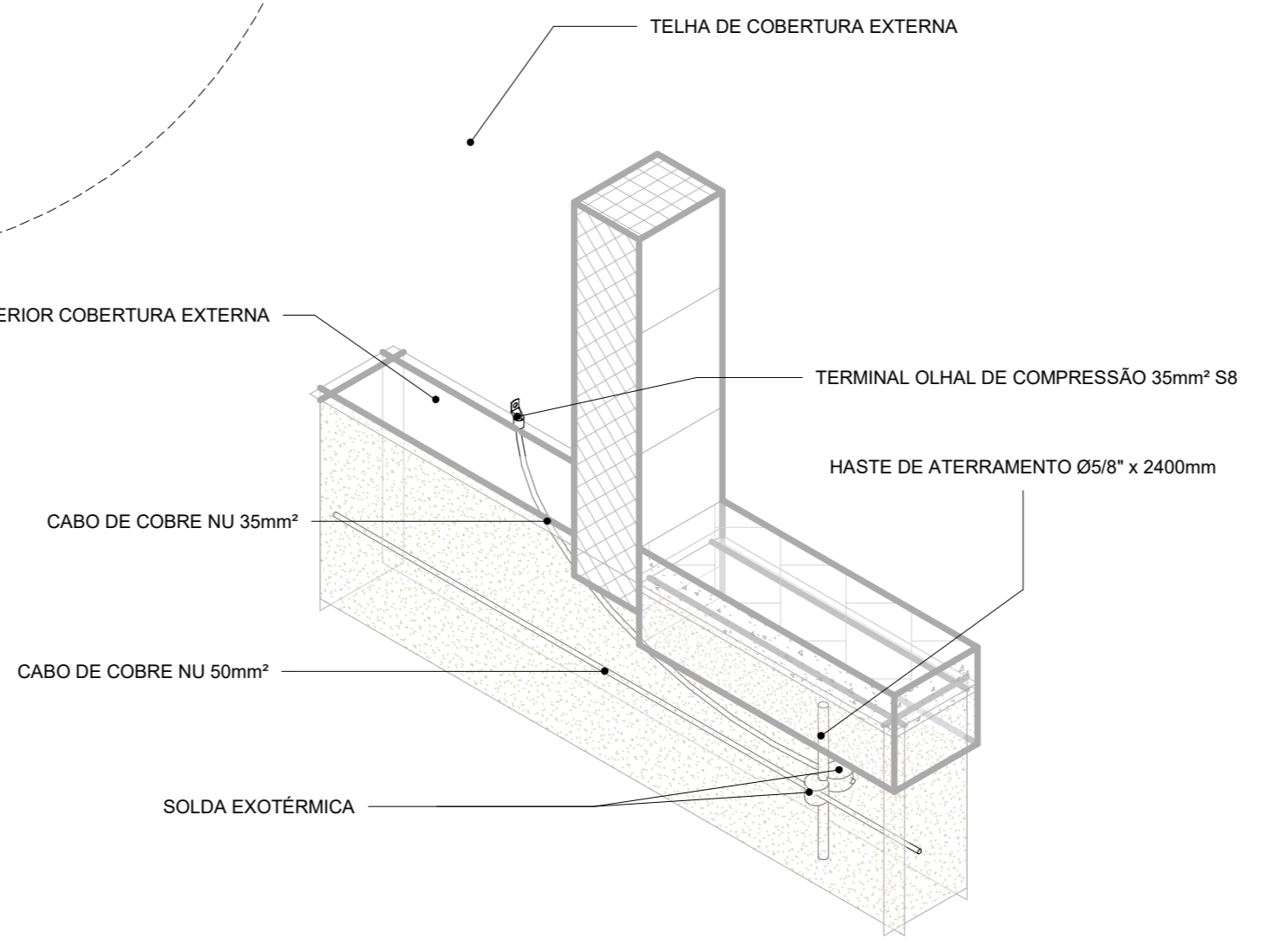
H  
G  
F  
E  
D  
C  
B  
A



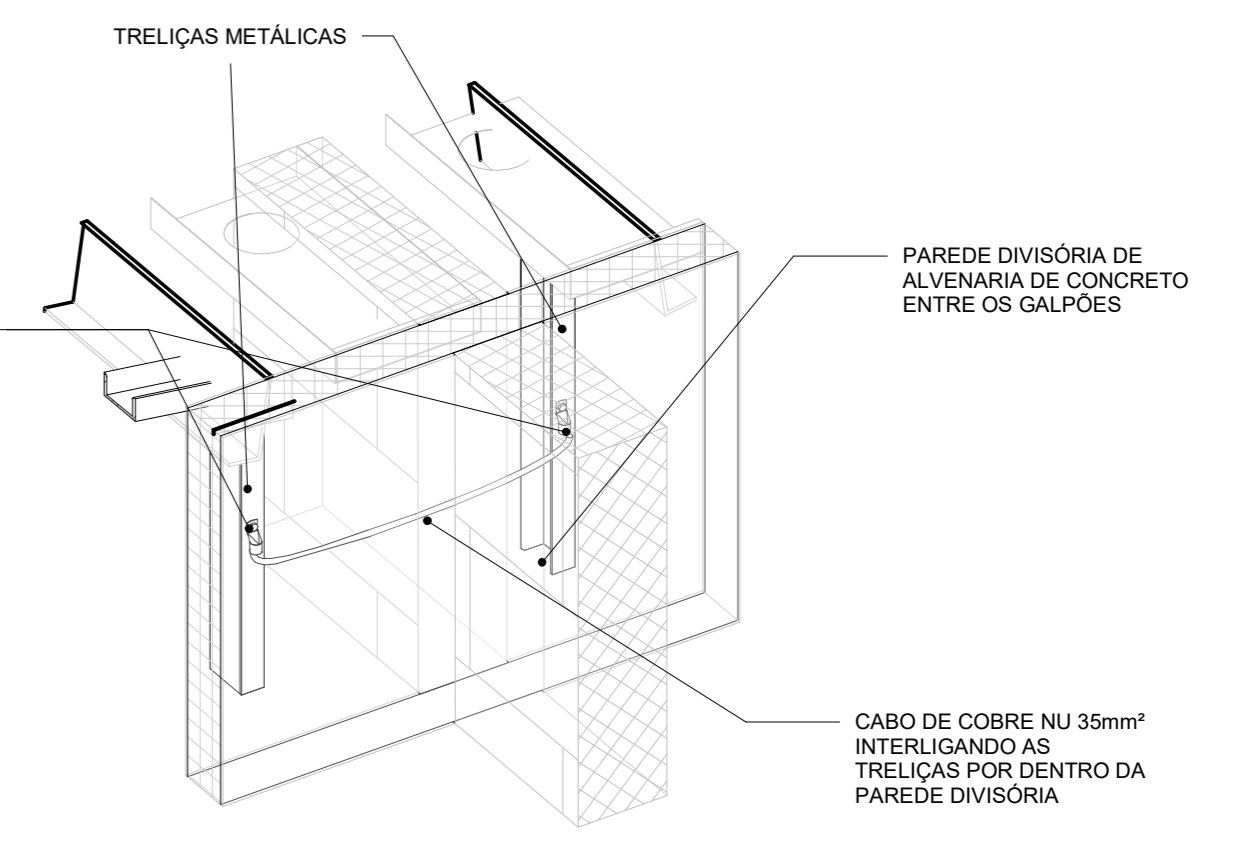
**A** DETALHE DA DESCIDA SEM ESCALA



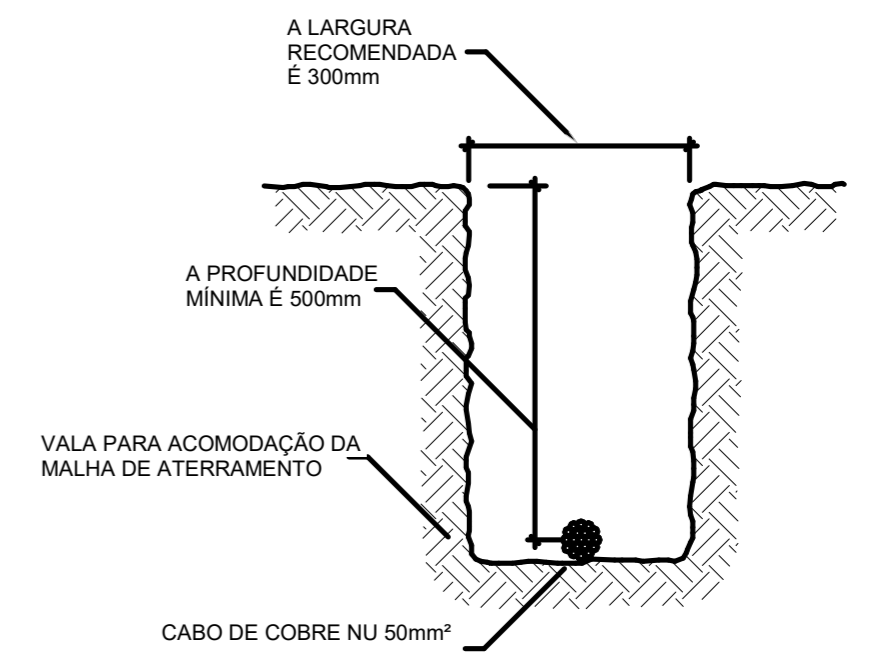
**B** DETALHE HASTE DE ATERRAMENTO SEM ESCALA



**D** DETALHE ATERRAMENTO DA COBERTURA EXTERNA SEM ESCALA



**C** DETALHE DA VALA DA MALHA DE ATERRAMENTO SEM ESCALA



**E** DETALHE DA VALA DA MALHA DE ATERRAMENTO SEM ESCALA

N	DESCRIÇÃO	DATA	PROJETISTA
<b>REVISÃO</b>			
RESPONSÁVEL TÉCNICO PROJETO:		DESENHISTA:	
ENG. RICARDO F. PITOM CREA-PR Nº 129.381/D		EDUARDO FIGUEIRA	
<b>INFRAESTRUTURA E OBRAS - IFO.DA</b> <b>CENTRAL DE RECICLAGEM - UNIDADE CÉU AZUL</b> <b>PROJETO DE PROTEÇÃO CONTRA DESCARGAS ATMOSFÉRICAS</b>			
ESCALA	SEM ESCALA	DATA	PRANCHA
		18/12/2017	02/02
FPTI	NOME DA PRANCHA		REVISÃO
APROV.	IFO-CRCEUAZUL-PDA-PE-02-02-R0		R0



Responsável pela Iluminação Pública: Município 4532661122

<b>Classificação:</b> A4 Poder Publico / Ppm-Adm Publica em Geral	<b>Tipo de Fornecimento:</b> Trifasico / 500A	<b>DATAS DAS LEITURAS</b>		
<b>Nome:</b> MUNICIPIO DE CEU AZUL	<b>UNIDADE CONSUMIDORA</b> <b>104073802</b>	<b>Leitura anterior</b> 31/12/2022	<b>Leitura atual</b> 31/01/2023	<b>Nº de dias</b> 30
<b>Endereço:</b> Lin Catafesta, 0 - Centro de Reciclagem - Rural CEP: 85840-000 Cidade: Ceu Azul - Estado: PR CNPJ: 76206473/0001-01 I.E.:ISENTO	<b>CÓDIGO DO CLIENTE</b> <b>16008303</b>	<b>Próxima Leitura</b> 01/03/2023		
		NOTA FISCAL No. 22042738 - SÉRIE 3 DATA DE EMISSÃO: 07/02/2023  Consulte Chave de Acesso em: <a href="https://nf3e.fazenda.pr.gov.br/nf3e/NF3eConsulta?wsdl">https://nf3e.fazenda.pr.gov.br/nf3e/NF3eConsulta?wsdl</a> Chave de Acesso 4123 0204 3688 9800 0106 6600 3022 0427 3810 9186 2348  Protocolo de Autorização: 1412300006494408 07/02/2023 às 10:32:23+00:00  Protocolo de Autorização: 1412300006494408 07/02/2023 10:32:23+00:00		
<b>REF: MÊS / ANO</b>	<b>VENCIMENTO</b>	<b>TOTAL A PAGAR</b>		
<b>02/2023</b>	<b>25/03/2023</b>	<b>R\$3.536,90</b>		

--	--	--	--

Itens de fatura	Unid.	Quant.	Preço unit (R\$) com tributos	Valor (R\$)	PIS/COFINS	ICMS	Tarifa unit. (R\$)	Tributo	Base de Cál. (R\$)	Alíquota (%)	Valor (R\$)
ENERGIA ELETRICA TE PONTA	kWh	37	0,500541	18,52	0,84	3,33	0,388080	ICMS	521,53	18%	93,87
ENERGIA ELETRICA USD PONTA	kWh	37	1,087838	40,25	2,24	0,00	1,027460	COFINS	3.442,97	4,57%	157,36
ENERGIA ELETRICA TE F PONTA	kWh	1.558	0,319211	497,33	22,68	89,52	0,247200	PIS	3.442,97	0,99%	34,09
ENERGIA ELETRICA USD F PONTA	kWh	1.558	0,117375	182,87	10,17	0,00	0,110850				
ENERGIA REAT EXCED TE PONTA	kWh	3	0,333333	1,00	0,05	0,18	0,258940				
ENERGIA REAT EXCED TE F PONTA	kWh	14	0,334286	4,68	0,22	0,84	0,258940				
DEMANDA USD	kW	150	18,615000	2.792,25	155,25	0,00	17,580000				
<b>TOTAL</b>				<b>3.536,90</b>	<b>191,45</b>		<b>93,87</b>				

GRANDEZAS CONTRATADAS			
Demanda Todos os Períodos:	150 kW		
Demanda Fora Ponta:	0 kW		
Energia Ponta:	0 kWh		
Energia Fora Ponta:	0 kWh		
Res. Capacidade Ponta:	0 kW		
Res. Capacidade Fora Ponta:	0 kW		
Montante na Ponta:	0 kW		
Montante Fora de Ponta:	0 kW		

Medidor	Grandezas	Postos horários	Leitura Anterior	Leitura Atual	Const Medidor	Consumo kWh
0040623665	CONSUMO kWh	PT	7737	9249	.024	37
0040623665	CONSUMO kWh	FP	655507	718845	.024	1558
0040623665	EN.EXCE kWh	PT	153	277	.024	3
0040623665	EN.EXCE kWh	FP	15685	16281	.024	14
0040623665	DEMANDA kW	TP				17.31
0040623665	CONSUMO kWh	TP	663244	728094	.024	1595
0040623665	KVARH-I kVarh	TP	211916	226884	.024	368
	KVARH-I kVarh	PT				13
	KVARH-I kVarh	FP				354
0040623665	DN kW	PT	89	71	.096	6.98
0040623665	DN kW	FP	185	176	.096	17.31

Reservado ao Fisco	
<b>PERÍODO FISCAL:</b>	07/02/2023
<b>F666.7CC7.74FB.9964.D76C.7448.2C71.3AE0</b>	

INCLUSO NA FATURA PIS R\$34,09 E COFINS R\$157,36 CONFORME RES. ANEEL 130/2005.  
 GERENTE DA AGENCIA COPEL DE SUA REGIAO: MAURICIO LUIZ MAYER  
 A qualquer tempo pode ser solicitado o cancelamento de valores não relacionados à prestação do serviço de energia elétrica, como convênios e doações.  
 Periodos Band.Tarif.: Verde:01/01-31/01

UNIDADE CONSUMIDORA	MÊS REFERÊNCIA	VENCIMENTO	TOTAL A PAGAR
<b>104073802</b>	<b>02/2023</b>	<b>25/03/2023</b>	<b>R\$3.536,90</b>

Número da fatura: FAT-01-20234069186234-30



## VOCABULÁRIO

**ANEEL** - Agência Nacional de Energia Elétrica - Órgão regulador e fiscalizador do setor elétrico.

**Conjunto** - Agrupamento de unidades consumidoras de uma mesma área de concessão de distribuição, definido pela Copel e aprovado pela ANEEL.

**Custo de Disponibilidade do Sistema Elétrico** - Valor mínimo mensal faturável para unidades consumidoras do Grupo "B", de acordo com os limites fixados por tipo de ligação, conforme determinação da ANEEL: monofásico - valor em moeda corrente equivalente a 30 kWh; bifásico - 50 kWh; e trifásico -100 kWh.

**Fator de Potência** - Percentual que indica quanto da energia elétrica está sendo utilizada de forma útil. Se o fator de potência estiver abaixo de 92%, será faturado o valor correspondente ao consumo reativo excedente à quantidade permitida conforme determinação da ANEEL.

A medição do fator de potência é realizada em unidades consumidoras trifásicas comerciais e industriais e em residenciais com disjuntor acima de 100 amperes.

**Perdas de Transformação** - Percentual de ajuste aplicado sobre o consumo de energia elétrica ativa e reativa e demanda (medida em kW) para compensação das perdas de transformação nos casos em que o fornecimento é feito em tensão primária de distribuição, a medição é instalada em tensão distinta daquela de fornecimento e o faturamento é efetuado no grupo "A" (tarifação binômica- consumo e demanda).

**Tensão Contratada (TC)** - valor eficaz de tensão que deverá ser informado ao consumidor por escrito, ou estabelecido em contrato, expresso em volts ou quilovolts .

**Horário de ponta** - É o período composto por 3 (três) horas diárias consecutivas definidas pela Copel considerando a curva de carga de seu sistema elétrico. O Horário de Ponta é aprovado pela ANEEL para toda a área de concessão da Copel, com exceção feita aos sábados, domingos, terça-feira de carnaval, sexta-feira da Paixão, Corpus Christi, e os seguintes feriados: 01 de janeiro, 21 de abril, 01 de maio, 07 de setembro, 12 de outubro, 02 de novembro, 15 de novembro, 25 de dezembro. Para a área de concessão da Copel, o Horário de Ponta inicia às 18h e finaliza às 21h. Durante o horário de verão, é acrescido uma hora ao início e ao fim do Horário de Ponta (19h às 22h).

**Demanda** - A demanda é a potência medida em kW (quilo-watt) e faturada de acordo com o maior valor registrado em um período de 15 minutos durante o ciclo de faturamento. Os produtos relativos a demanda aparecem na fatura dependendo do montante contratado para cada unidade consumidora.

## INFORMAÇÕES SUPLEMENTARES

As Informações Suplementares referentes a Histórico de pagamentos, Medição e faturamento, Composição se valores de tarifa, Juros multas e acréscimos, Indicadores de continuidade e limites aplicáveis, estão disponíveis para emissão em [www.copel.com](http://www.copel.com) e nos canais de atendimento.

## ONDE PAGAR

As faturas de clientes do Grupo "A" (tarifa binômica) devem ser pagas somente nos bancos conveniados com a Copel. As faturas de clientes do Grupo "B" (tarifa monômica) podem ser pagas em supermercados, farmácias e outros estabelecimentos credenciados ou em bancos conveniados.

Prefira sempre débito em conta corrente, é muito mais cômodo , fácil e seguro.

## LEGISLAÇÃO DO SETOR ELÉTRICO

A legislação que regulamenta as atividades do setor elétrico está à disposição dos consumidores para consulta nos escritórios comerciais da COPEL ou no site **[www.copel.com](http://www.copel.com)**. Verifique também os serviços disponíveis na Agência Virtual.

Telefone Copel: **0800 643 75 75**

Telefone Ouvidoria COPEL: **0800 64 70 606** (dias úteis das 8h às 18h - ligação gratuita) - email : **[ouvidoria@copel.com](mailto:ouvidoria@copel.com)**

Telefone ANEEL- Agência Nacional de Energia Elétrica: **167** (ligação gratuita na origem em telefone fixo e tarifada na origem de telefones celulares) - email: **[ouvidoria@aneel.gov.br](mailto:ouvidoria@aneel.gov.br)**

Dúvidas, Sugestões , Elogios e Reclamações, utilize o site **[www.copel.com](http://www.copel.com)**, as **agências** ou **0800 643 75 75**.



← Acesse a Agência Virtual da COPEL

Baixe o Aplicativo da COPEL →



ANDROID



IOS

**Cuide bem do seu melhor amigo!  
Prenha seu cão no dia da leitura.  
Isso garante a segurança do  
nosso pessoal, e a sua  
tranquilidade.**

(Lei nº 121/1999 Lei da Posse Responsável)

MUNICIPIO DE CEU AZUL  
PM CEU ADMINISTRACAO  
LIN CATAFESTA, 0 - CENTRO DE RECICLAGEM  
RURAL - CEU AZUL - PR - CEP: 85840-000  
  
CNPJ 76.206.473/0001-01

Mês de referência

**Fevereiro/2023**

Nº de Identificação

**104073802**

Vencimento

**25/03/2023**

VALOR

**R\$ 3.536,90**

FAT-01-20234069186234-30

Emitida em 03/02/2023

**EXTRATO DE FATURAMENTO - TARIFA HORARIA VERDE**

**Informações Técnicas**

Mês/Ano Consumo/Usou do Sistema: 02/2023 Poder/Ppm-Adm Publica em Geral  
Data de Emissão 07/02/2023 Perdas de Transformação: 2.5%  
Data Real Leit Atual 31/01/2023 Rel. Transform. Corrente: 400/5  
Data Real Leit Anterior 31/12/2022 Rel. Transform. Potencial: 000000/000  
Data Provável Prox Leitura 01/03/2023

EQUIPAMENTOS DE MEDIÇÃO			
E750-MF	kW	kWh	kvarh
Medidor	0040623665	0040623665	0040623665
Constante	0.09600	0.02400	0.02400
Constante Excedente Reativo kW/kWh			0.02400

**Grandezas e Valores para Faturamento**

Produto	Leitura Anterior	Leitura Atual	Medido	Contratado	Faturado	Tarifa	Total
ENERGIA ELETRICA TE PONTA	7737	9249	37,00		37,00	0,500541	18,52
ENERGIA ELETRICA USD PONTA	7737	9249	37,00		37,00	1,087838	40,23
ENERGIA ELETRICA TE F PONTA	655507	718845	1558,00		1558,00	0,319211	497,00
ENERGIA ELETRICA USD F PONTA	655507	718845	1558,00		1558,00	0,117375	182,77
ENERGIA REAT EXCED TE PONTA	153	277	3,00		3,00	0,333333	1,00
ENERGIA REAT EXCED TE F PONTA	15685	16281	14,00		14,00	0,334286	4,68
DEMANDA USD	185	176	17,31	150,00	150,00	18,615000	2.792,88
ENERGIA ELETRICA CONSUMO	663244	728094	1595,00				18,615000
ENER.REAT.INDUTIVA	211916	226884	368,00				368,00

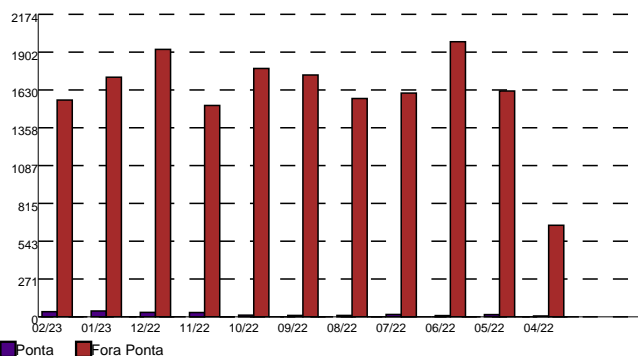
**Informações Suplementares**

	TUSD	TE
CONSUMO F PONTA	0,110850	0,247200
CONSUMO PTA	1,027460	0,388080
DEMANDA	17,580000	0,000000

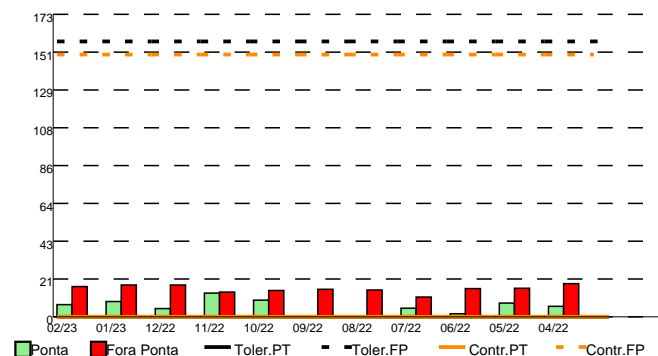
Tensão Contratada: 13200 volts  
Limite Adequado de Tensão: 12280 a 13860 volts

**Histórico de Consumo e Pagamentos**

**Consumo (kWh)**



**Demanda (kW)**



Mês/Ano	Valor da Fatura	Data de Vencimento	Data de Pagamento	Consumo Ponta	Consumo Fora Pta.	Demanda Ponta	Demanda Fora Pta.	Dem.Cont. Ponta	Dem.Cont. Fora Pta.	Dem.Tol. Ponta	Dem.Tol. Fora Pta.
02/2023	3.536,90	25/03/2023		37	1558	6,98	17,31	0	150	0	157,5
01/2023	3.599,27	25/02/2023	15/02/2023	42	1722	8,75	18,2	0	150	0	157,5
12/2022	3.691,58	25/01/2023	24/01/2023	32	1922	4,72	18,2	0	150	0	157,5
11/2022	3.508,41	25/12/2022	21/12/2022	31	1519	13,57	14,16	0	150	0	157,5
10/2022	3.609,82	25/11/2022	18/11/2022	12	1785	9,54	15,05	0	150	0	157,5
09/2022	3.683,89	25/10/2022	13/10/2022	10	1738	,49	15,74	0	150	0	157,5
08/2022	3.571,28	25/09/2022	16/09/2022	10	1569	,59	15,35	0	150	0	157,5
07/2022	3.642,51	25/08/2022	17/08/2022	17	1608	4,92	11,31	0	150	0	157,5
06/2022	1.746,02	25/07/2022	22/07/2022	9	1977	1,77	16,13	0	150	0	157,5
05/2022	1.721,30	25/06/2022	21/06/2022	16	1623	7,87	16,33	0	150	0	157,5
04/2022	1.184,93	25/05/2022	20/05/2022	6	658	6	18,99	0	150	0	157,5

Assinado por 1 pessoa: ELOI KAFER  
Para verificar a validade das assinaturas, acesse <https://ceuzul.1doc.com.br/verificacao/9E20-8C88-D347-ECD9> e informe o código 9E20-8C88-D347-ECD9







Assinado por 1 pessoa: ELOI KAFER

Para verificar a validade das assinaturas, acesse <https://ceuzul.1doc.com.br/verificacao/9E20-8CF8-D347-ECD9> e informe o código 9E20-8CF8-D347-ECD9







Tabulação das cotações obtidas

ITEM	DESCRIÇÃO	COTAÇÃO 1	COTAÇÃO 2	COTAÇÃO 3	MÉDIA VALORES PARA LICITAÇÃO
	USINA FOTOVOLTAÍCA				
1	MÓDULOS FOTOVOLTAÍCOS	R\$ 194.882,70	R\$ 197.640,00	R\$ 206.800,00	
2	INVERSORES	R\$ 25.596,95	R\$ 48.900,00	R\$ 50.000,00	
3	QUADROS DE PROTEÇÃO E CONTROLE CC (STRING BOXES)	R\$ 4.004,00	R\$ 5.416,00	R\$ 23.472,00	
4	QUADROS DE PROTEÇÃO E MEDIÇÃO CA	R\$ 4.436,00	R\$ 6.900,00		
5	ESTRUTURAS DE SUPORTE	R\$ 4.789,86	R\$ 12.683,00	R\$ 29.046,00	
6	CABOS FOTOVOLTAÍCOS (CC E CA)	R\$ 12.000,00	R\$ 18.745,00	R\$ 27.375,00	
7	ATERRAMENTO E SPDA		R\$ 24.570,00		
8	MÃO DE OBRA (SERVIÇOS DE INSTALAÇÃO)	R\$ 69.500,00	R\$ 70.000,00	R\$ 81.500,00	
9	PROJETO EXECUTIVO APROVADO NA COPEL	R\$ 3.500,00	R\$ 3.500,00	R\$ 3.500,00	
10	SISTEMA DE GERENCIAMENTO REMOTO ( INCLUSO SERVIÇOS INSTALAÇÃO)	R\$ -	R\$ -		
11	TREINAMENTO ( INCLUSO SERVIÇOS INSTALAÇÃO)	R\$ -	R\$ -		
12	COMISSIONAMENTO/TREINAMENTO ( INCLUSO SERVIÇOS INSTALAÇÃO)	R\$ -	R\$ -		
		R\$ 318.709,51	R\$ 388.354,00	R\$ 421.693,00	<b>R\$ 376.252,17</b>





## VERIFICAÇÃO DAS ASSINATURAS



Código para verificação: 9E20-8CF8-D347-ECD9

Este documento foi assinado digitalmente pelos seguintes signatários nas datas indicadas:

- ✓ ELOI KAFER (CPF 020.XXX.XXX-40) em 03/07/2023 15:17:38 (GMT-03:00)  
Papel: Assinante  
Emitido por: Sub-Autoridade Certificadora 1Doc (Assinatura 1Doc)

Para verificar a validade das assinaturas, acesse a Central de Verificação por meio do link:

<https://ceuazul.1doc.com.br/verificacao/9E20-8CF8-D347-ECD9>